



Kunde \_\_\_\_\_

Anlage/Objekt \_\_\_\_\_

## Speicher

Wärmespeicher

Kältespeicher

Edelstahlspeicher (V4A)

Ø \_\_\_\_\_

Höhe \_\_\_\_\_

Inhalt \_\_\_\_\_

## Speicher Optionen

Betriebsdruck / Prüfdruck: 3.5 / 4.5 bar

Platzschweissung

Erhöhter Druck \_\_\_\_\_ bar

Fusskonstruktion Stehring

Füße (Standard)

## Isolation

Mineralwolle mit Alu-Stucco-Mantel

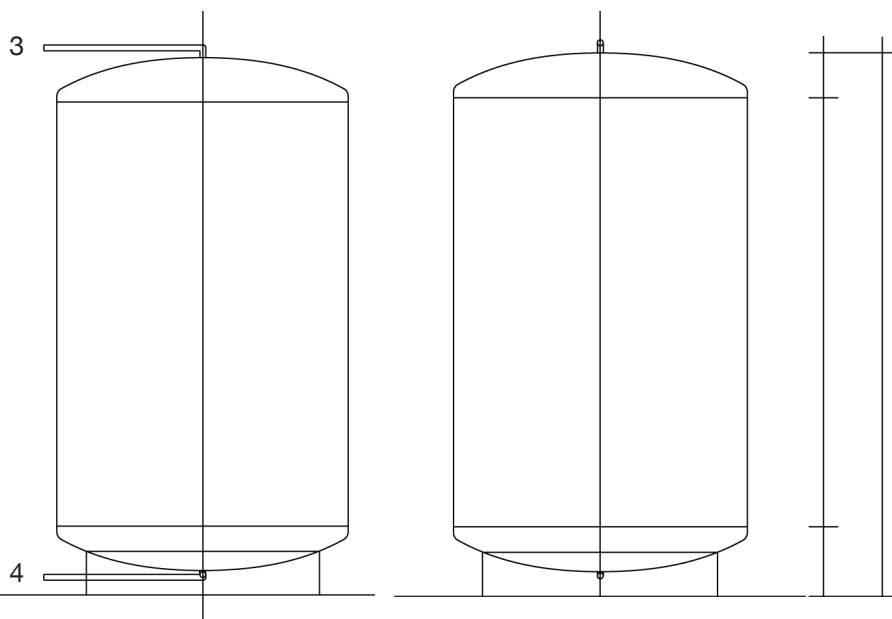
PU-Weichschaum \_\_\_\_\_ mm

Armaflex (Kälte) \_\_\_\_\_ mm

Gewicht ca. \_\_\_\_\_ kg

Kippmass (Raumhöhe) \_\_\_\_\_ m

Pos.	Bezeichnung	Dim.	Anz.
1	Vorlauf		
2	Rücklauf		
3	Entlüftung		
4	Entleerung		
5	Thermometer		
6	Thermostat		
7	Heizeinsatz		
8	Mannloch		
9			



## Bemerkungen

\_\_\_\_\_

\_\_\_\_\_

\_\_\_\_\_

\_\_\_\_\_

